

## 組立・施工説明書

# 側面パネル リアルポートⅣシリーズ

### 《お願い》

商品の組み立て、施工に従事される方を対象とした説明書です。  
商品を長く安全にお使いいただくための、商品の組み立て方法、施工方法をまとめたものです。本説明書をよくお読みいただき、安全に正しく組み立て、施工を行ってください。

# はじめにお読みください



このたびは、本商品をご採用いただき、誠にありがとうございます。

- 本説明書は「側面パネル」の組み立て、施工について説明しています。本体に同梱、または別冊の説明書をあわせて参照してください。
- 本説明書は専門知識を有する業者様向けの内容となっております。誤った方法で作業を行うと、不具合につながるおそれがあります。作業には危険が伴いますので、専門知識を有する業者様が行ってください。
- 本説明書は、必ず組み立て、施工される方にお渡しください。お施主様向け取扱説明書は、必ずお施主様にお渡しください。







## 本説明書内の表記

### 警告／注意／お願い

- 商品の組み立て、施工をしていただくうえで、人身事故や物的損害を未然に防止するため、守っていただきたいこととして、下記のような警告表記をしています。内容をよくご理解のうえ、商品の組み立て、施工を行ってください。

表記	意味
 <b>警告</b>	製品の取り扱いを誤った場合、使用者が死亡または重傷を負うことが想定される
 <b>注意</b>	製品の取り扱いを誤った場合、使用者が軽傷を負うかまたは物的損害が生じることが想定される
<b>お願い</b>	製品の取り扱いを誤った場合、人身への危害と財産への損害には至らないが、製品自体の損傷や不具合が生じると思われる場合や、操作・使用・お手入れ方法などの注意喚起情報

### その他の表記

表記	意味
 <b>改訂</b>	商品や作業の変更点
 <b>チェック!</b>	作業するうえで必要な情報
 <b>ポイント</b>	知っておくと便利な情報
 <b>シーリング材</b>	必ずシーリングをする箇所
 <b>電動ドライバー 禁止</b>	電動ドライバーの使用禁止
 <b>電気工事</b>	電気工事士の資格が必要な作業

- 一部を除き、本説明書内の単位は「mm」で示しています。

# もくじ

---

もくじ	P.1
安全にお取り扱いいただくために	P.2
<b>作業前の確認</b>	<b>P.3</b>
同梱一覧	P.3
全体構成図	P.9
<b>基礎工事の準備</b>	<b>P.10</b>
墨出し	P.10
基礎の掘削	P.10
<b>間柱の取り付け</b>	<b>P.11</b>
間柱の取り付け	P.11
<b>基礎工事</b>	<b>P.13</b>
間柱の水抜き穴加工	P.13
間柱の位置確認	P.13
基礎コンクリートの打ち込み	P.14
<b>部材の加工（連結の場合）</b>	<b>P.15</b>
連結部の加工	P.15
<b>すき間隠しの取り付け</b>	<b>P.16</b>
すき間隠しの取り付け	P.16
<b>側面パネルの取り付け</b>	<b>P.18</b>
四角ボルトの取り付け	P.18
枠の取り付け	P.19
パネル材の取り付け	P.22
<b>連結部の取り付け</b>	<b>P.25</b>
すき間隠しの取り付け（連結の場合）	P.25
側面パネルの取り付け（連結の場合）	P.26
<b>寸法図</b>	<b>P.27</b>
寸法図	P.27

# 安全にお取り扱いいただくために

---

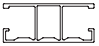
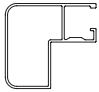
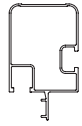


## 作業前に確認してください


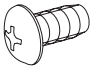
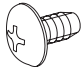
- 本体に同梱の組立・施工説明書を参照してください。

# 作業前の確認


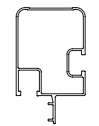
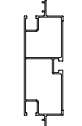
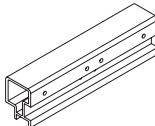
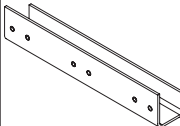
## 同梱一覧

### ■ 枠ユニット

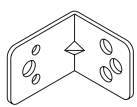
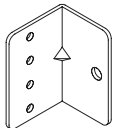

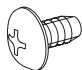
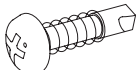
姿 図						
Hs	品 名	たて材	側枠	上下枠	中棧	上下枠キャップ
	品 番	<b>2K-93941</b>	<b>2K-93942</b>	<b>2K-71445</b>	<b>3K-96297</b>	<b>3K-30711</b>
10 以下	1SP-(DS)A51##-V3	6	2	2	—	4
	1SP-(DS)A54##-V3	7	2	2	—	4
	1SP-(DS)A57##-V3	7	2	2	—	4
16 以上	1SP-(DS)A51##-V3	12	4	2	1	4
	1SP-(DS)A54##-V3	14	4	2	1	4
	1SP-(DS)A57##-V3	14	4	2	1	4

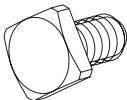


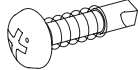
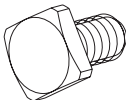
姿 図				
Hs	品 名	中棧キャップ	小トラスタッピンねじ (φ4×10)	トラスタッピンねじ (φ5×10)
	品 番	<b>3K-30680</b>	<b>EM-4010</b>	<b>ET-5010</b>
10 以下	1SP-(DS)A51##-V3	—	4	20
	1SP-(DS)A54##-V3	—	4	20
	1SP-(DS)A57##-V3	—	4	20
16 以上	1SP-(DS)A51##-V3	2	6	36
	1SP-(DS)A54##-V3	2	6	36
	1SP-(DS)A57##-V3	2	6	36
備 考		—	キャップ取り付け用	たて枠・側枠 取り付け用

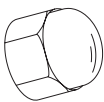

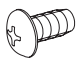
### ■ 連結枠ユニット

姿 図						
Hs	品 名	たて材	上下枠	中棧	上下枠連結材	中棧連結金具
	品 番	<b>2K-93941</b>	<b>2K-71445</b>	<b>3K-96297</b>	<b>4K-13960</b>	<b>6K-15989</b>
10 以下	1SP-(DS)AJ14##-V3	2	2	—	2	—
	1SP-(DS)AJ51##-V3	7	2	—	2	—
	1SP-(DS)AJ54##-V3	8	2	—	2	—
	1SP-(DS)AJ57##-V3	8	2	—	2	—
16 以上	1SP-(DS)AJ14##-V3	4	2	1	2	2
	1SP-(DS)AJ51##-V3	14	2	1	2	2
	1SP-(DS)AJ54##-V3	16	2	1	2	2
	1SP-(DS)AJ57##-V3	16	2	1	2	2

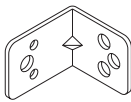
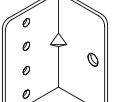
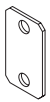
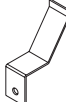
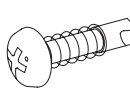
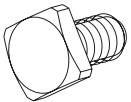
作業前の確認

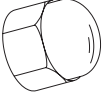

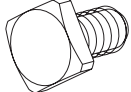


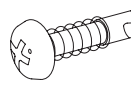
姿 図						
Hs	品 名	枠取付金具	中棧取付金具	穴塞ぎシール (φ10)	トラスタッピンねじ (φ5×10)	なべドリルねじ (φ5×19) (コーティング剤塗布)
	品 番	<b>3K-10927</b>	<b>6K-15929</b>	<b>K-41844</b>	<b>ET-5010</b>	<b>DN-5019B-SC</b>
10 以下	1SP-(DS)AJ14##-V3	4	—	2	20	8
	1SP-(DS)AJ51##-V3	—	—	2	36	—
	1SP-(DS)AJ54##-V3	—	—	2	36	—
	1SP-(DS)AJ57##-V3	—	—	2	36	—
16 以上	1SP-(DS)AJ14##-V3	4	2	2	36	8
	1SP-(DS)AJ51##-V3	—	2	2	52	—
	1SP-(DS)AJ54##-V3	—	2	2	52	—
	1SP-(DS)AJ57##-V3	—	2	2	52	—
備 考		上下枠用	中棧用	中棧キャップ 取り付け穴塞ぎ用	たて枠・側枠 取り付け用	上下枠取り付け用

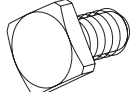


姿 図						
Hs	品 名	四角ボルト (M8×16)	六角袋ナット (M8)	波型スプリング ワッシャー(M8用)	なべドリルねじ (φ5×19) (コーティング剤塗布)	四角ボルト (M8×16)
	品 番	<b>2K-16972</b>	<b>FN-M08</b>	<b>2K-16324</b>	<b>DN-5019B-SC</b>	<b>2K-16972</b>
10 以下	1SP-(DS)AJ14##-V3	4	4	4	—	—
	1SP-(DS)AJ51##-V3	—	—	—	—	—
	1SP-(DS)AJ54##-V3	—	—	—	—	—
	1SP-(DS)AJ57##-V3	—	—	—	—	—
16 以上	1SP-(DS)AJ14##-V3	4	4	4	4	2
	1SP-(DS)AJ51##-V3	—	—	—	4	2
	1SP-(DS)AJ54##-V3	—	—	—	4	2
	1SP-(DS)AJ57##-V3	—	—	—	4	2
備 考		上下枠取り付け用			中棧取り付け用	

姿 図				
Hs	品 名	六角袋ナット (M8)	波型スプリング ワッシャー(M8用)	小トラスタッピンねじ (φ4×10)
	品 番	<b>FN-M08</b>	<b>2K-16324</b>	<b>EM-4010</b>
10 以下	1SP-(DS)AJ14##-V3	—	—	4
	1SP-(DS)AJ51##-V3	—	—	4
	1SP-(DS)AJ54##-V3	—	—	4
	1SP-(DS)AJ57##-V3	—	—	4
16 以上	1SP-(DS)AJ14##-V3	2	2	4
	1SP-(DS)AJ51##-V3	2	2	4
	1SP-(DS)AJ54##-V3	2	2	4
	1SP-(DS)AJ57##-V3	2	2	4
備 考		中棧取り付け用		上下枠キャップ 取り付け穴塞ぎ用

## ■ 枠取付部品ユニット

姿 図						
品 名	枠取付金具	中棧取付金具	すき間隠し金具	すき間隠し金具	なべドリルねじ (φ5×19) (コーティング剤塗布)	四角ボルト (M8×16)
品 番	<b>3K-10927</b>	<b>6K-15929</b>	<b>4K-14360</b>	<b>4K-13962</b>	<b>DN-5019B-SC</b>	<b>2K-16972</b>
1SP-(DS)B1D-V3	8	—	2	—	16	8
1SP-(DS)B2D-V3	8	4	2	—	16	8
備 考	上下枠用	中棧用	すき間隠し用		上下枠取り付け用	

姿 図						
品 名	六角袋ナット (M8)	波型スプリング ワッシャー(M8用)	四角ボルト (M8×16)	六角袋ナット (M8)	波型スプリング ワッシャー(M8用)	なべドリルねじ (φ5×19) (コーティング剤塗布)
品 番	<b>FN-M08</b>	<b>2K-16324</b>	<b>2K-16972</b>	<b>FN-M08</b>	<b>2K-16324</b>	<b>DN-5019B-SC</b>
1SP-(DS)B1D-V3	8	8	—	—	—	—
1SP-(DS)B2D-V3	8	8	4	4	4	8
備 考	上下枠取り付け用		中棧取り付け用	中棧取り付け用		

姿 図				—
品 名	四角ボルト (M8×16)	六角袋ナット (M8)	波型スプリング ワッシャー(M8用)	組立・施工説明書
品 番	<b>2K-16972</b>	<b>FN-M08</b>	<b>2K-16324</b>	—
1SP-(DS)B1D-V3	4	4	4	1
1SP-(DS)B2D-V3	4	4	4	1
備 考	すき間隠し取り付け用			—

■間柱ユニット

姿 図						
品 名	間柱	間柱キャップ	柱アンカー	間柱ブラケット	間柱ブラケット	間柱ブラケット
品 番	<b>2K-91251</b>	<b>2K-31210</b>	<b>K-11711</b>	<b>4K-17643</b>	<b>5K-18080</b>	<b>3K-19552</b>
1SP-(DS)F##-V3XA	1	1	1	1	—	—
備 考	—	—	L=200mm	—	—	—

姿 図			
品 名	裏板	トラスタッピンねじ (φ5×10)	フランジ付六角 ナット(M5用)
品 番	<b>3K-19553</b>	<b>ET-5010</b>	<b>3K-11829</b>
1SP-(DS)F##-V3XA	6	18	2
備 考	—	—	間柱ブラケット 取り付け用

■すき間隠しユニット

姿 図						
品 名	すき間隠し材	すき間隠し材	すき間隠しキャップ (L)	すき間隠しキャップ (R)	雨樋カバー ブラケット	すき間隠し端部 カバー (単体)
品 番	<b>2K-91252</b>	<b>2K-91223</b>	<b>2K-38164</b>	<b>2K-38165</b>	<b>6K-10663</b>	<b>7K-10815</b>
MSP-(DS)H4-##-V3	1	—	1	1	—	—

姿 図						
品 名	すき間隠し 取付金具	小トラスタッピンねじ (φ4×10)	中トラスタッピンねじ 2種 (φ4×25)	なべドリルねじ (φ4×13)	なべドリルねじ (φ5×19) (コーティング剤塗布)	トラスタッピンねじ (φ5×10)
品 番	<b>3K-10927</b>	<b>EM-4010</b>	<b>BM-4025GD8</b>	<b>DN-4013</b>	<b>DN-5019B-SC</b>	<b>ET-5010</b>
MSP-(DS)H4-##-V3	4	2	—	8	—	—
備 考	すき間隠し用	すき間隠しキャップ 取り付け用	すき間隠し端部カバ ー(単体) 取り付け用	すき間隠し取付 金具取り付け用	雨樋カバーブラケ ット取り付け用	すき間隠し 取り付け用

姿 図				
品 名	四角ボルト (M8×16)	六角袋ナット (M8)	フランジ付六角 ナット(M5)	波型スプリング ワッシャー(M8用)
品 番	<b>2K-16972</b>	<b>FN-M08</b>	<b>3K-11829</b>	<b>2K-16324</b>
MSP-(DS)H4-##-V3	4	4	—	4
備 考	すき間隠し取り付け用			



■すき間隠し（連結用）

姿 図						
品 名	すき間隠し材	すき間隠し材	雨樋カバーブラケット	すき間隠し端部カバー（連結）	すき間隠し取付金具	連結材
品 番	<b>2K-91252</b>	<b>2K-91223</b>	<b>6K-10663</b>	<b>7K-10816</b>	<b>3K-10927</b>	<b>3K-11237</b>
MSP-(DS)H4J-14-V3	1	—	—	—	2	1
MSP-(DS)H4J-##-V3	1	—	—	—	4	1
備 考	—	—	—	—	すき間隠し用	すき間隠し連結用

姿 図						
品 名	裏板	後枠連結材C	サイドパネルすき間隠し連結部カバー	すき間隠し連結カバー	中トラスタッピンねじ2種（φ4×25）	なべドリルねじ（φ4×13）
品 番	<b>2K-16125</b>	<b>6K-19493</b>	<b>6K-19512</b>	<b>7K-10695</b>	<b>BM-4025GD8</b>	<b>DN-4013</b>
MSP-(DS)H4J-14-V3	1	2	1	—	—	4
MSP-(DS)H4J-##-V3	1	2	1	—	—	8
備 考	すき間隠し連結用	—	—	—	すき間隠し端部カバー（連結）取り付け用	すき間隠し取付金具取り付け用

姿 図						
品 名	なべドリルねじ（φ5×19） （コーティング剤塗布）	四角ボルト（M8×16）	六角袋ナット（M8）	波型スプリングワッシャー（M8用）	トラスタッピンねじ（φ5×10）	フランジ付六角ナット（M5用）
品 番	<b>DN-5019B-SC</b>	<b>2K-16972</b>	<b>FN-M08</b>	<b>2K-16324</b>	<b>ET-5010</b>	<b>3K-11829</b>
MSP-(DS)H4J-14-V3	—	2	2	2	—	—
MSP-(DS)H4J-##-V3	—	4	4	4	—	—
備 考	雨樋カバーブラケット取り付け用	すき間隠し取り付け用				

姿 図			
品 名	座金組込六角ボルト（M8×14）	トラスタッピンねじ（φ5×10） （ゴムワッシャー付き）	六角ナット（M5用）
品 番	<b>3K-11830</b>	<b>5K-14711</b>	<b>N-M05</b>
MSP-(DS)H4J-14-V3	4	4	—
MSP-(DS)H4J-##-V3	4	4	—
備 考	連結材・裏板取り付け用	すき間隠し連結部カバー取り付け用	すき間隠し連結カバー取り付け用

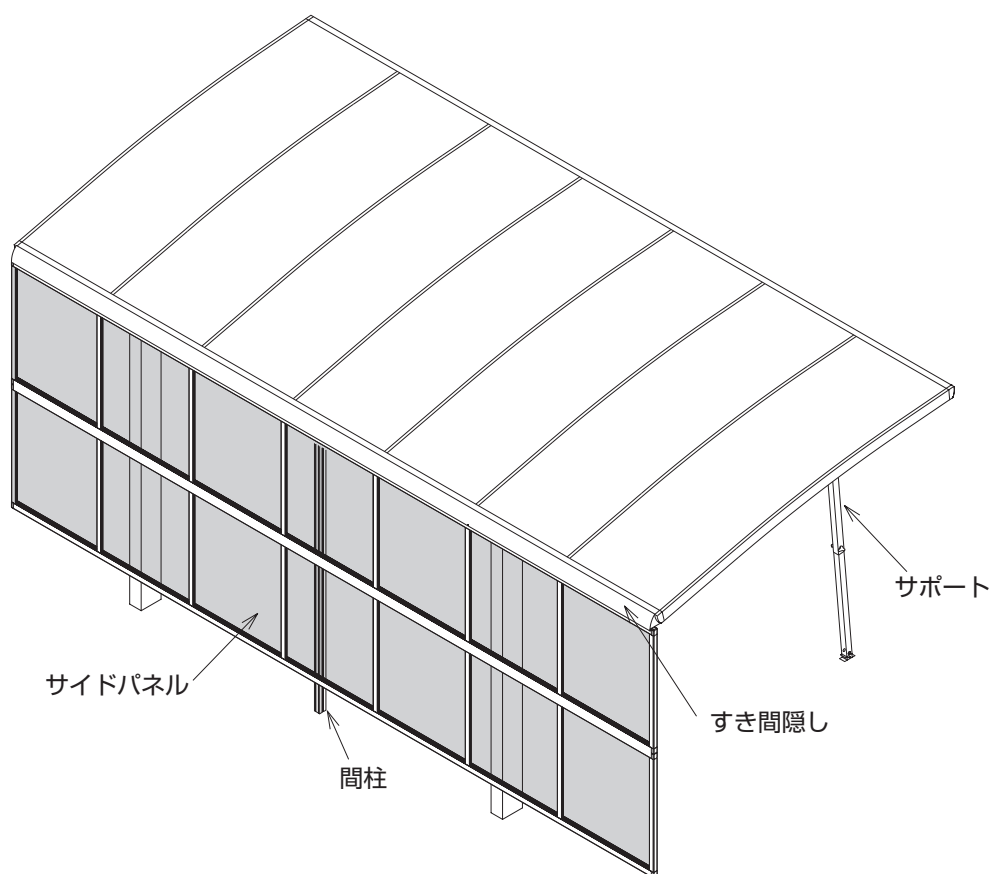
■パネル材ユニット

ユニット記号	寸法		枚数
	長さ	幅	
ACS-(DS)RH2-08-V3-2*#	763	700	2
ACS-(DS)RH2-08-V3-7*#			7
ACS-(DS)RH2-08-V3-8*#			8
ACS-(DS)RH2-10-V3-2*#	963	700	2
ACS-(DS)RH2-10-V3-7*#			7
ACS-(DS)RH2-10-V3-8*#			8
ACS-(DS)RH2-5408-V3-8*#	763	654	8
ACS-(DS)RH2-5410-V3-8*#	963		8

パネル材種類	色	記号
一般ポリカ	ブルースモーク	2A
	ブラウンスモーク	2C
	クリアマット	2F
熱線遮断ポリカ	熱線ブルースモークマット	3B
	熱線クリアマット	3J

- \*#は、パネル材の種類を表します。  
パネル材の種類により、パネル材ユニットの末尾の記号が異なります。

# 全体構成図



# 基礎工事の準備

## ⚠ 注意

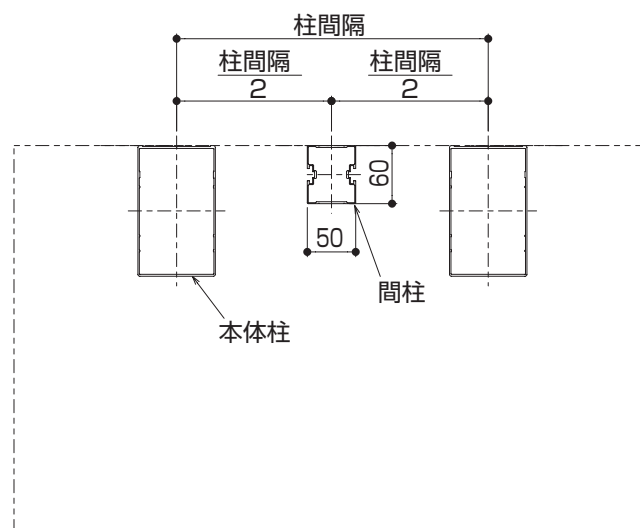
- 給排水配管、ガス管などの地下埋設物に干渉しないよう掘削時に注意してください。思わぬ事故やけがにつながるおそれがあります。
- 傾斜地に設置する場合は、低い場所の柱の埋め込み深さを確保してください。商品が倒壊するおそれがあります。
- 基礎底部には割栗石、砂利または碎石を敷き、アルミ柱内に入った水や結露水が地盤に浸透するようにしてください。水が留まると柱の凍結破損や異常腐食につながるおそれがあります。
- 基礎寸法は指定寸法以上で施工してください。地盤の支持力が得られず、商品の沈下や風による転倒で、外壁などの損傷につながるおそれがあります。
- 基礎の根入れ深さは凍結深度より深くしてください。地面の水分が凍る過程で商品が押し上げられ、外壁などの損傷につながるおそれがあります。

## 墨出し

1 間柱の墨出しを行ってください。



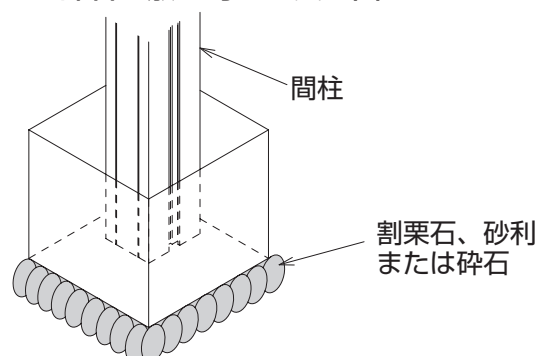
- 間柱の移動はできません。



## 基礎の掘削

1 寸法図を参考に、柱の基礎穴をあけてください。「寸法図 (→P.27) 参照」  
本体柱長辺が134mmの場合、間柱を14mm切断または基礎穴を14mm深くしてください。  
本体柱長辺が178mmの場合、基礎穴を4mm深くしてください。

2 基礎部に割栗石、砂利または碎石を敷き均し、突き固めてください。

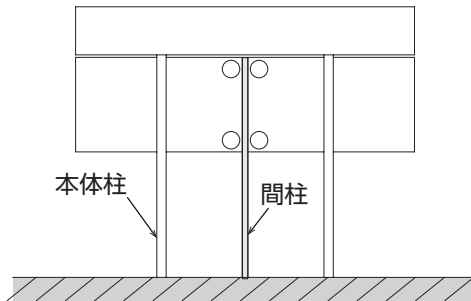


# 間柱の取り付け

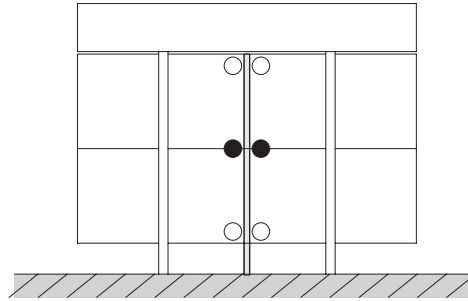
## 間柱の取り付け

1 枠取付金具の取り付け位置を確認してください。

●  $H_s \leq 10$

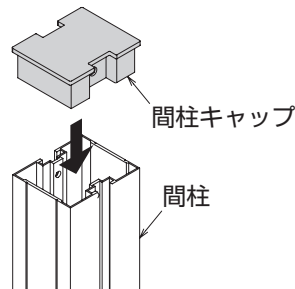


●  $H_s \geq 16$

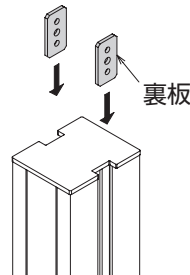


○印部：枠取付金具位置  
●印部：中棧取付金具位置

2 間柱キャップを間柱に取り付けてください。

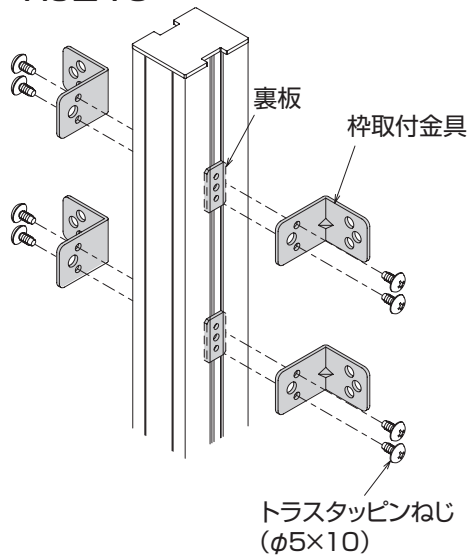


3 裏板を間柱に挿入してください。

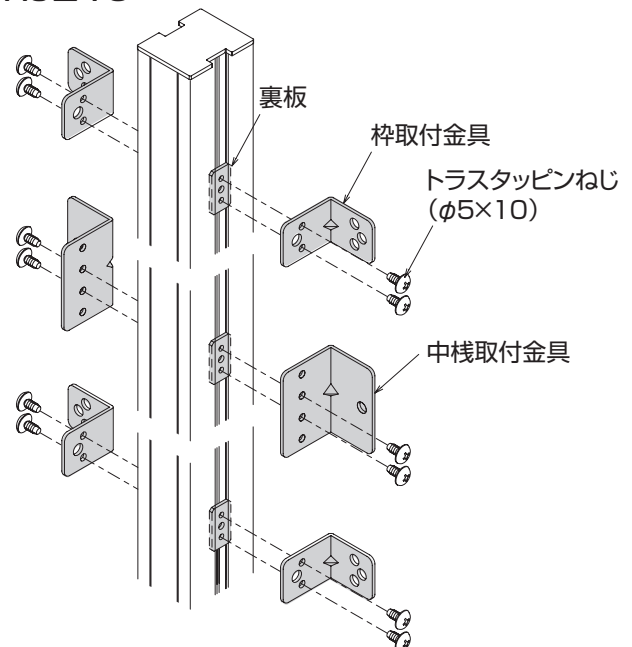


4 枠取付金具を裏板に仮留めしてください。

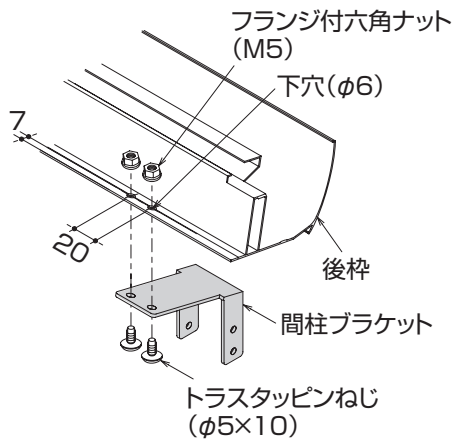
●  $H_s \leq 10$



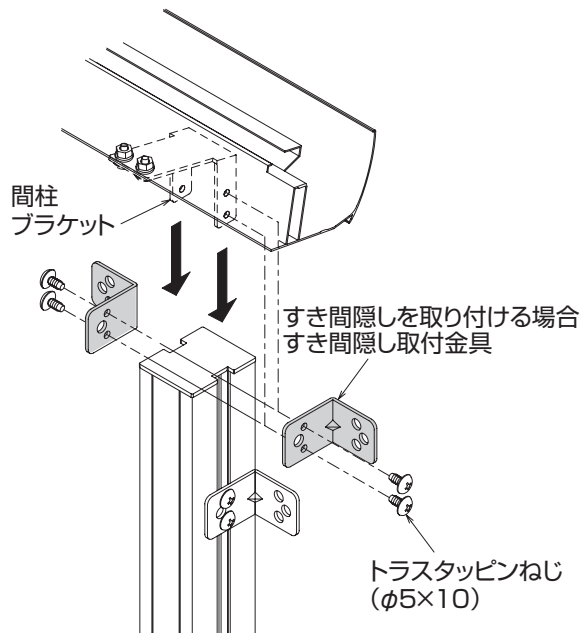
●  $H_s \geq 16$



**5** 間柱取り付け位置に下穴（φ6）をあけ、間柱ブラケットを取り付けてください。



**6** 間柱ブラケットを間柱に取り付けてください。



# 基礎工事

## ⚠ 注意

- 基礎コンクリートには、腐食性の強い塩素系混和剤(急結剤など)や強アルカリ系硬化促進剤、海砂などは使用しないでください。柱の異常腐食や、商品の破損につながるおそれがあります。
- コンクリートの強度が十分になるまで、過度の衝撃や荷重を与えないでください。強風などにより本体が揺れるおそれがある場合は、添え木などで補強してください。雨、霜、凍結、日光などに対してコンクリートを保護してください。(目安：4～7日)基礎の強度低下につながるおそれがあります。
- 柱などを立ててからコンクリート詰めをしてください。コンクリートを入れたあとに柱を立てると、柱内部に水がたまり凍結破壊や異常腐食につながるおそれがあります。

## お願い

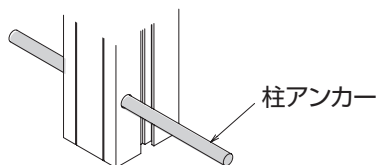
- 柱のレベル調整は、コンクリート・モルタルが固まる前に行ってください。固まった後の調整は、柱の強度が著しく低下するおそれがあります。
- コンクリートやモルタルなどが商品に付着した場合は、すみやかに拭き取ってください。外観不良(シミ・汚れ・つや落ち)につながるおそれがあります。
- 指定位置に必ず水抜き穴をあけてください。凍結破壊や異常腐食につながるおそれがあります。

## 間柱の水抜き穴加工

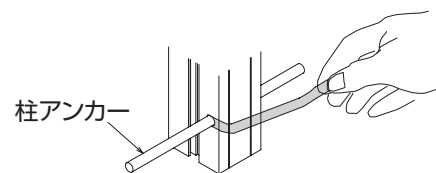
- 1 間柱に水抜き穴をあけてください。(穴位置は「基礎コンクリートの打ち込み」を参照)

## 間柱の位置確認

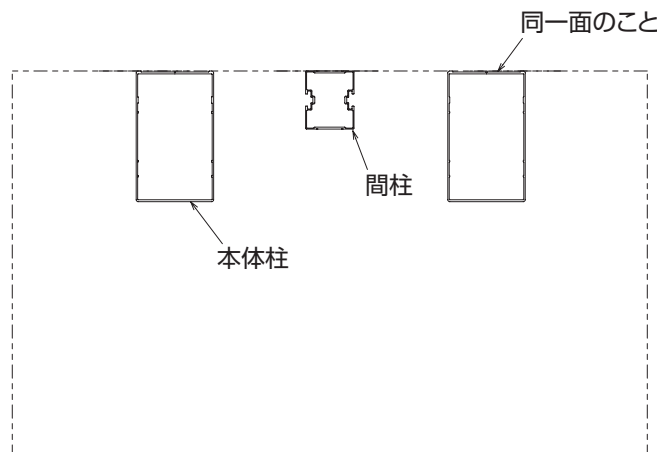
- 1 柱アンカーを柱に取り付けてください。



- 柱アンカーの脱落防止  
例：輪ゴムを柱アンカーに引っかける



- 2 間柱の後面と本体柱の後面が同一面になるように固定してください。

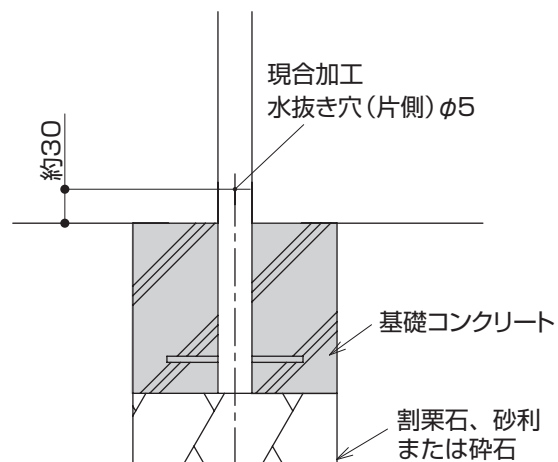


## 基礎コンクリートの打ち込み

1 基礎穴に基礎コンクリートを打ち込んでください。

### お願い

- 柱の水抜き穴はコンクリートで塞がないでください。  
塞がった場合は、水抜き穴をあけてください。  
水が溜まり腐食の原因および思わぬ事故につながるおそれがあります。
- コンクリートは十分に締め固めてください。  
ジャンカや空隙などが発生し、コンクリートの品質が低下します。



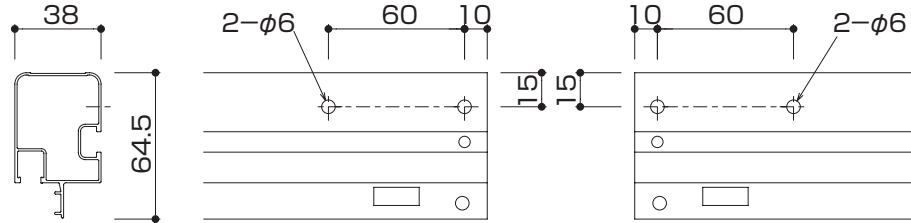


# 部材の加工（連結の場合）

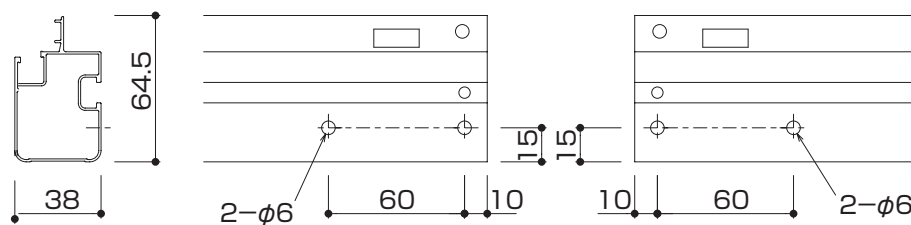
## 連結部の加工

1 上下枠(中棧)・すき間隠しの連結部に穴加工（φ6）してください。

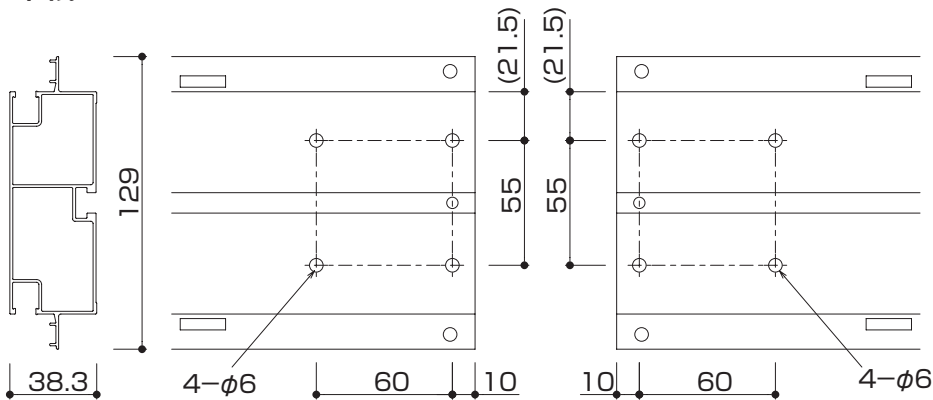
● 上枠



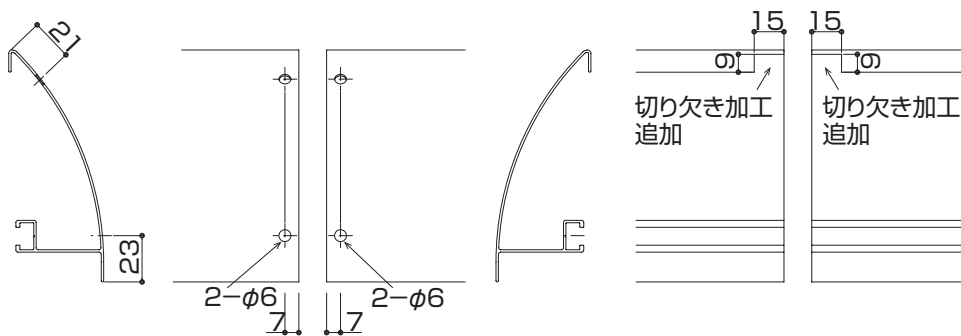
● 下枠



● 中棧



● すき間隠し



# すき間隠しの取り付け

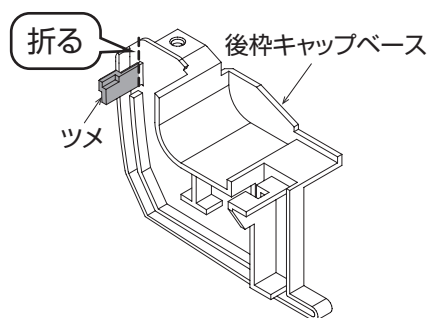
## すき間隠しの取り付け



### ・ 連結の場合

「すき間隠しの取り付け（連結の場合）（→P.25）参照」

**1** 後枠キャップベースのツメ（すき間隠しとの干渉部）をペンチなどで折ってください。

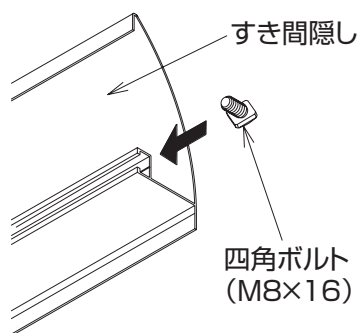


**2** 四角ボルトの取り付け位置を確認してください。

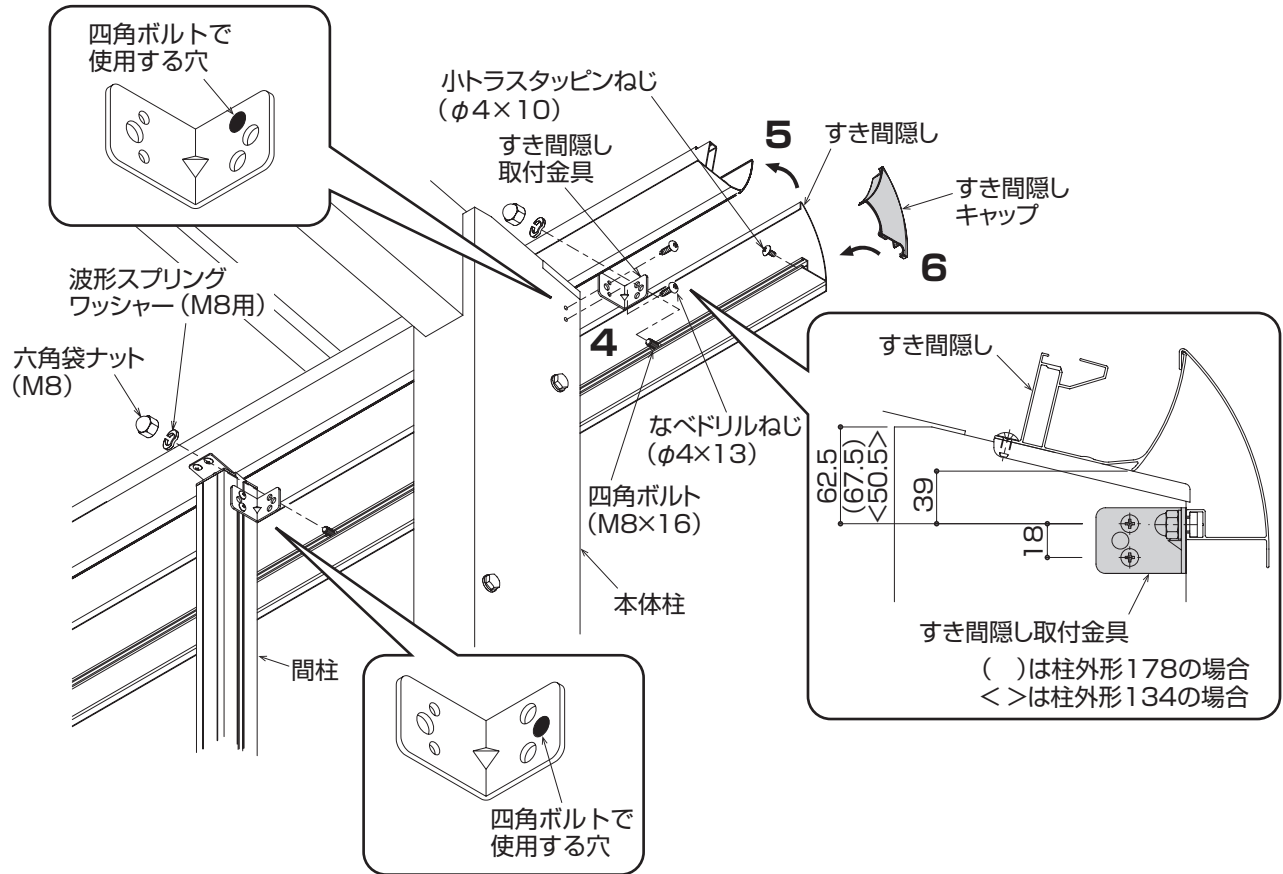
		単体セット	単体セット+奥行延長セット
本体柱2本+間柱1本および本体柱3本	1段	<p>間柱 および柱 サイドパネル すき間隠し</p>	<p>間柱 および柱</p>
	2段	<p>間柱 および柱</p>	<p>間柱 および柱</p>

◇：すき間隠し金具位置

**3** 四角ボルトをすき間隠しに指定数挿入してください。



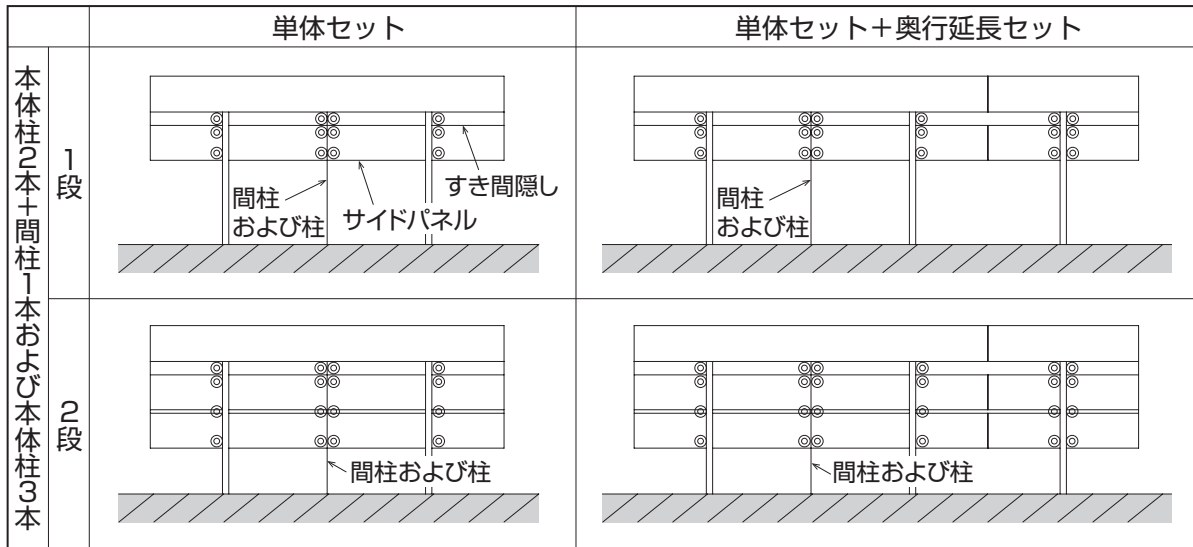
- 4** 柱に下穴 ( $\phi 3.5$ ) をあけて、すき間隠し取付金具を取り付けてください。
- 5** すき間隠しを後枠に引っかけてください。
- 6** すき間隠しキャップをすき間隠しに取り付けてください。



# 側面パネルの取り付け

## 四角ボルトの取り付け

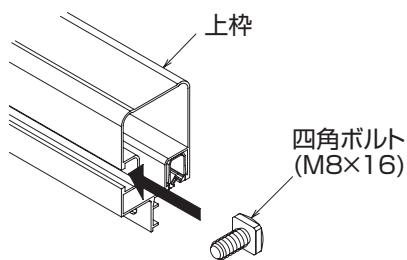
1 四角ボルトの取り付け位置を確認してください。



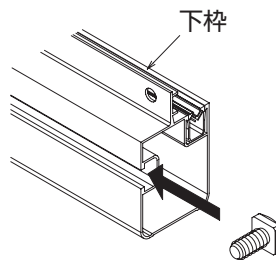
◎：枠(中棧)取付金具位置

2 四角ボルトを上枠・下枠に指定数挿入してください。

● 上枠

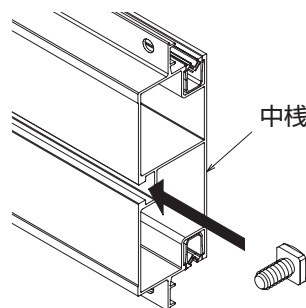


● 下枠



3 **Hs ≥ 16の場合**

四角ボルトを中棧に挿入してください。



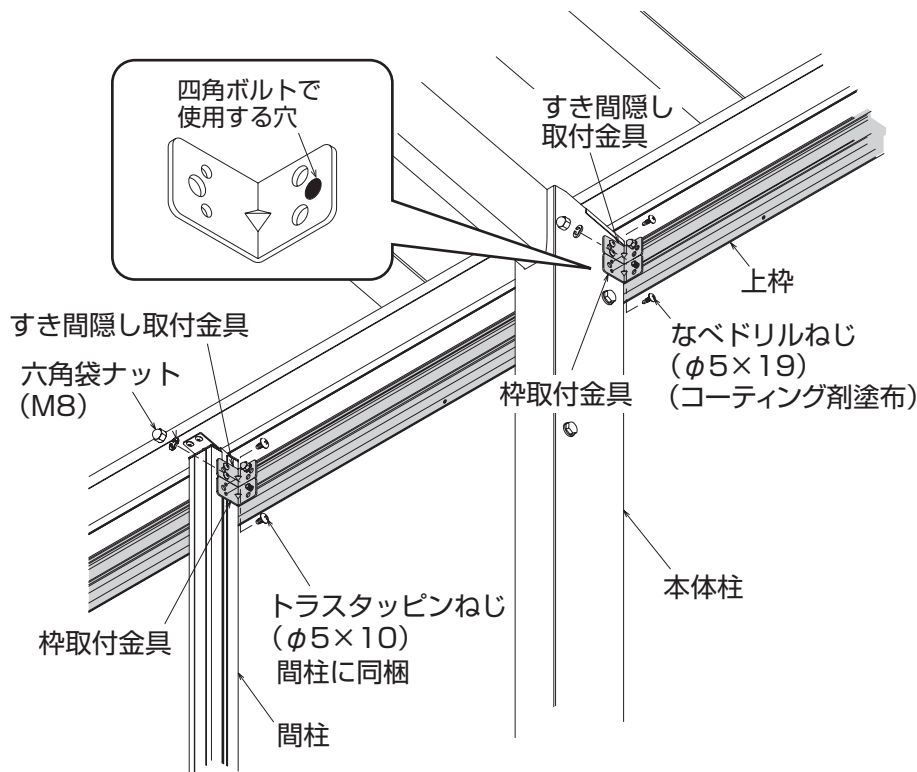
## 枠の取り付け



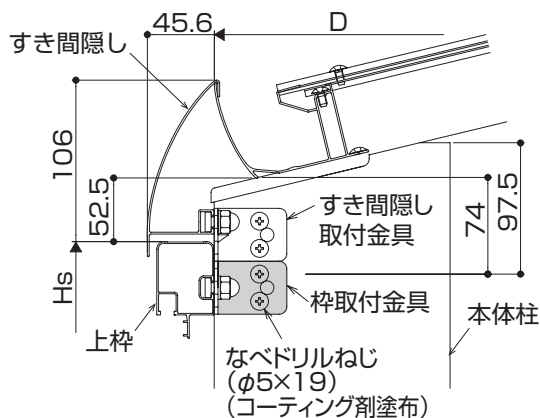
### ● 連結の場合

「側面パネルの取り付け（連結の場合）（→P.26）参照」

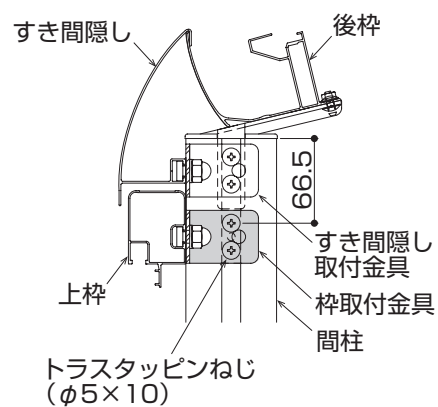
- 1 枠取付金具の取り付け位置に下穴（φ4.5）をあけてください。
- 2 上枠を枠取付金具で柱（間柱）に固定してください。



### ● 本体柱

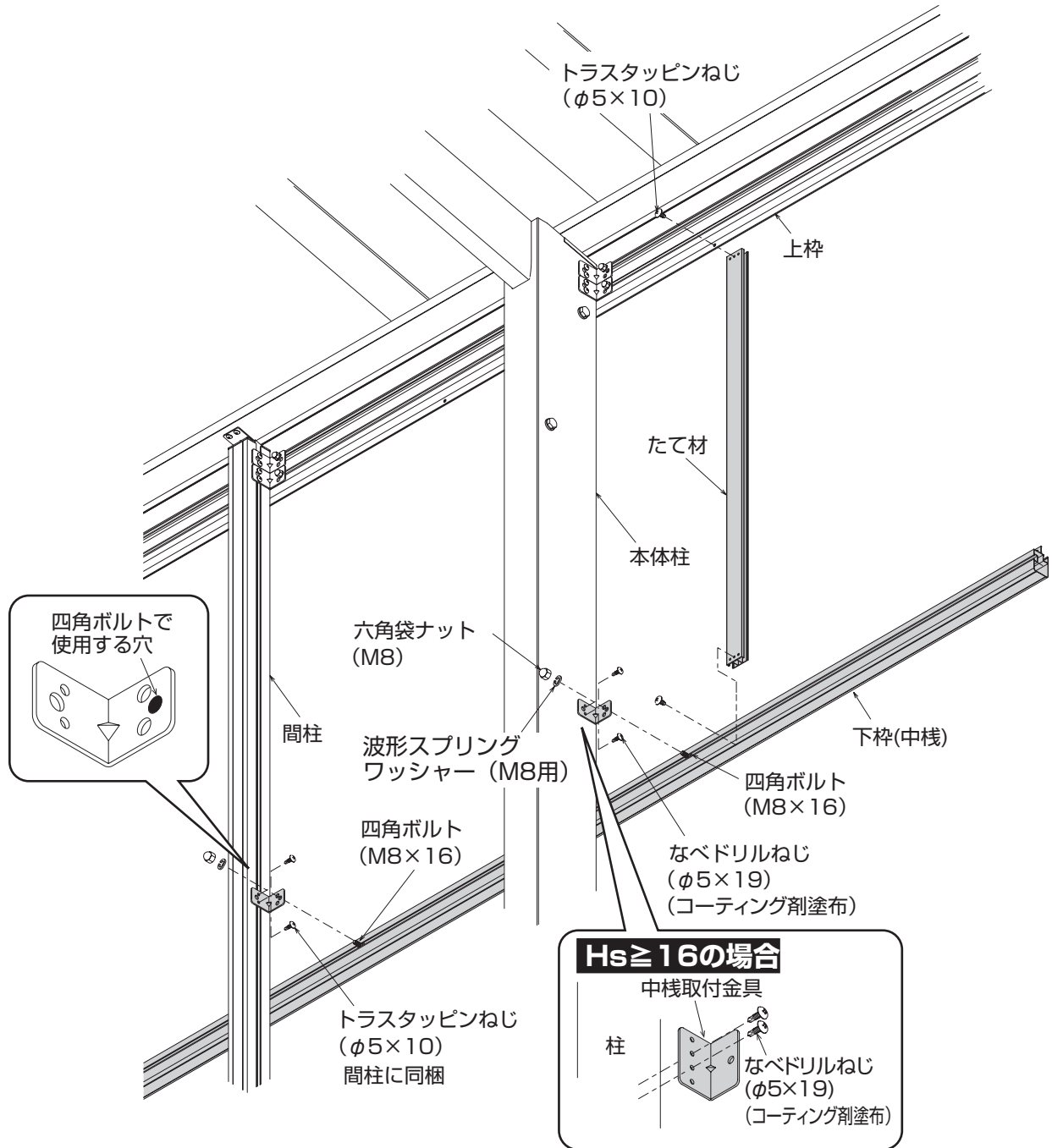


### ● 間柱



**3** たて材を2本、上枠に取り付けてください。

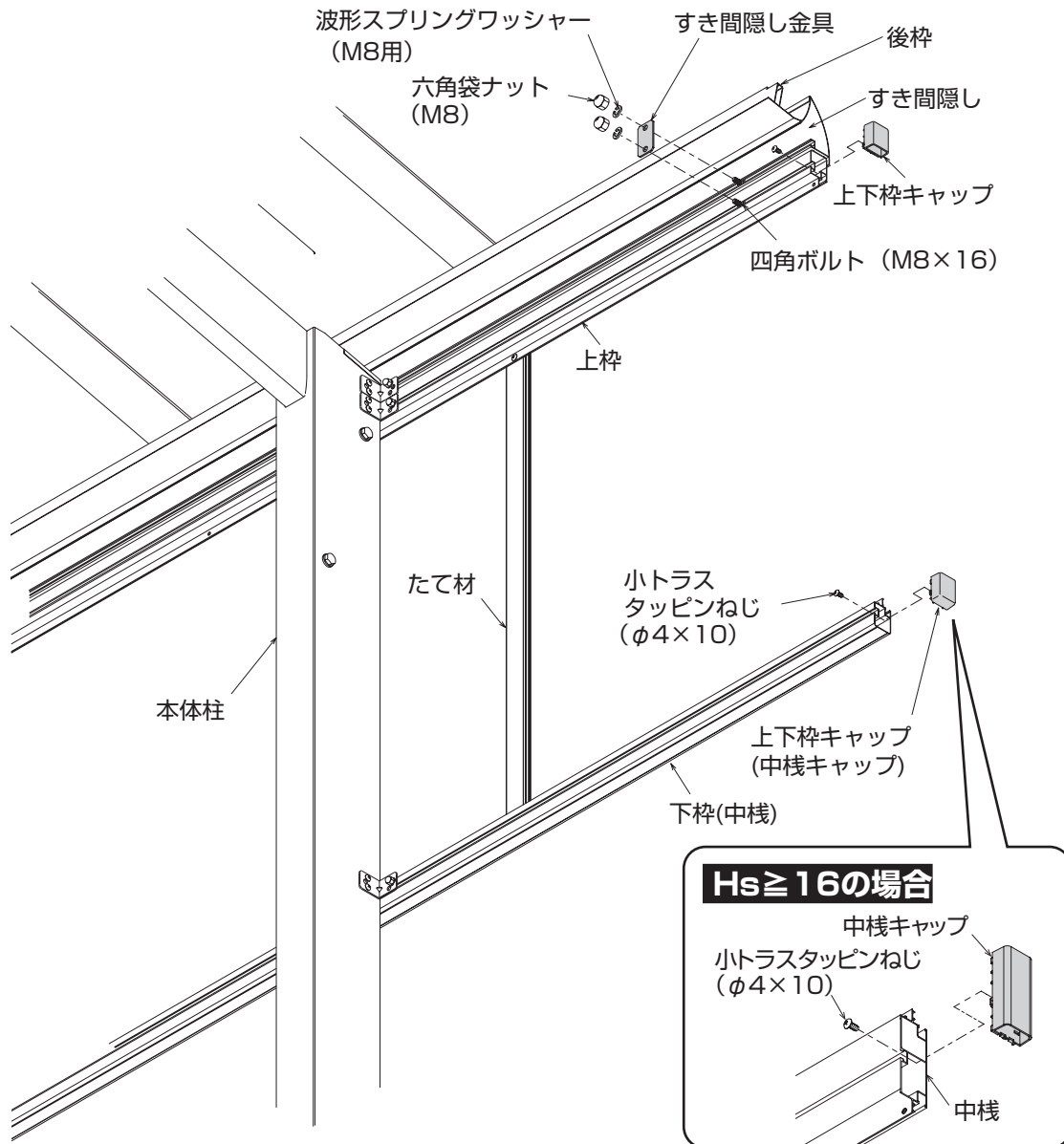
**4** 下枠（中棧）をたて材に取り付け、枠取付金具（中棧取付金具）で柱に固定してください。



**5 本体柱が2本の場合**

上枠両端部にすき間隠し金具を取り付けてください。

**6 上下枠キャップ（中棧キャップ）を取り付けてください。**



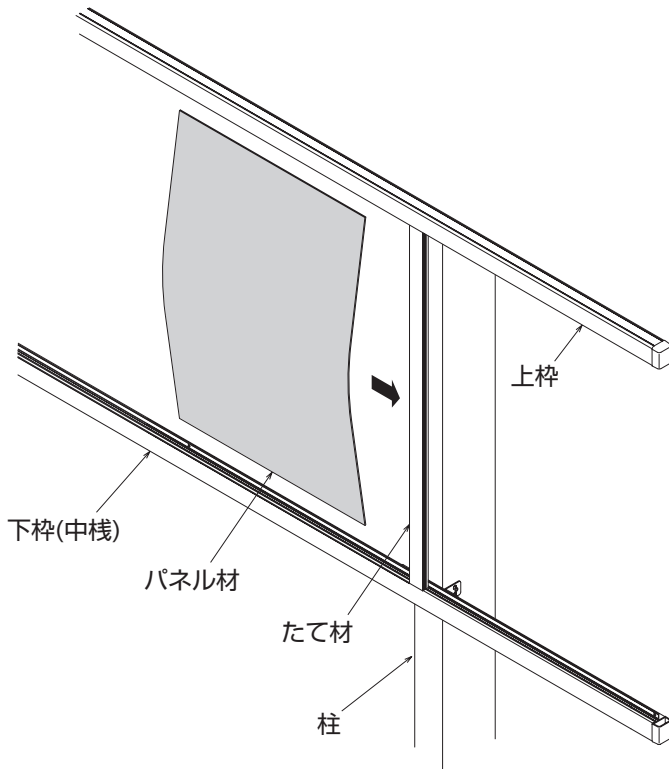
## パネル材の取り付け

**1** パネル材を上枠・下枠（中棧）の溝に差し込んでください。

**2** パネル材をスライドさせ、たて材のU字型ガasketの溝に差し込んでください。

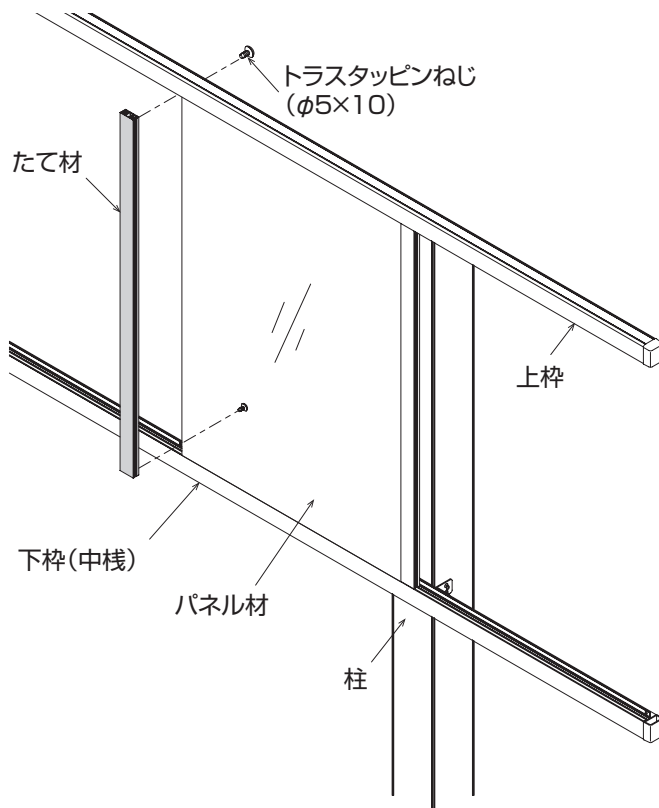


• パネル材がマット調の場合、マット面（凹凸面）を屋根内側に向けてください。



• パネル材がスライドしにくい時は、当て板をしてハンマーなどでパネル材小口面を軽く叩いてください。

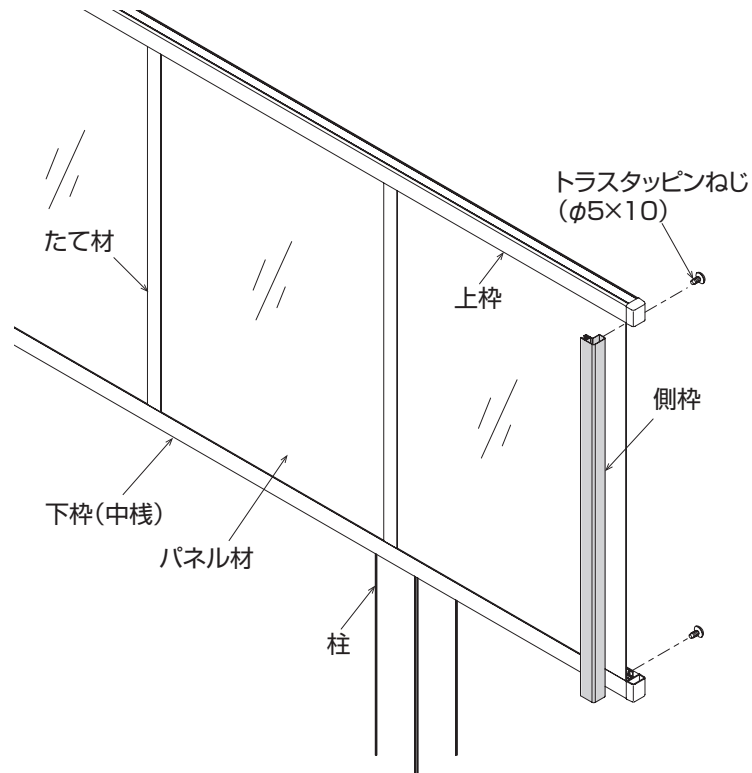
**3** たて材をパネル材に差し込み、上下枠（中棧）に取り付けてください。



• たて材が柱と同じ位置に来る場合は、上下枠(中棧)取付ボルトをゆるめ、上下枠をスライドさせてねじ留めしてください。



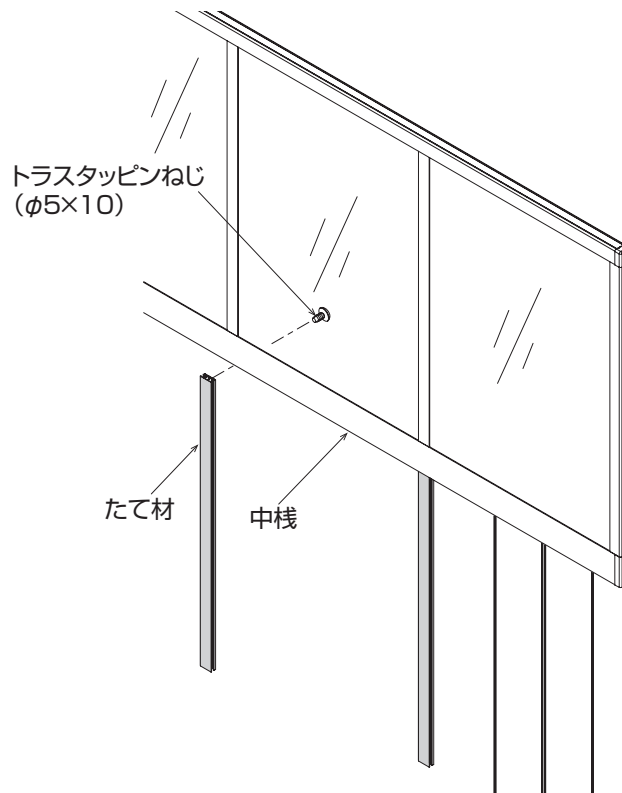
- 4** 手順1~3を繰り返し、すべてのパネル材を取り付けてください。  
**5** サイドパネルの両端に側枠を取り付けてください。



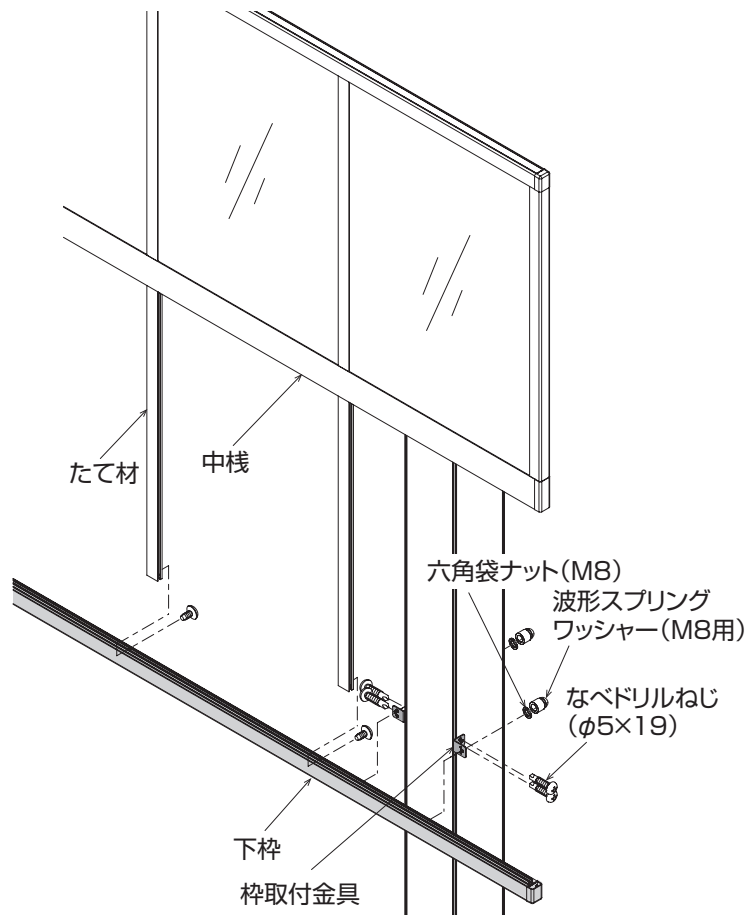
## 6 Hs $\geq$ 16の場合

下段のパネル材を取り付けてください。

- ① 中棧に下段のたて材を取り付けてください。

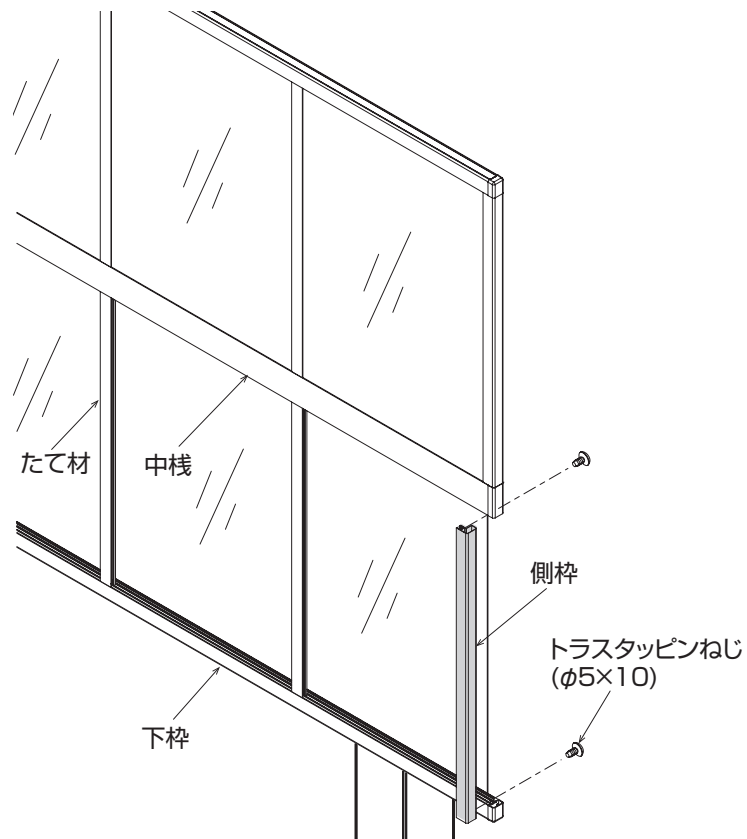


- ② たて材に下枠を取り付け、枠取付金具で柱に固定してください。



- ③ 上段同様にパネル材、たて材の取り付けを繰り返し、すべてのパネル材を取り付けてください。

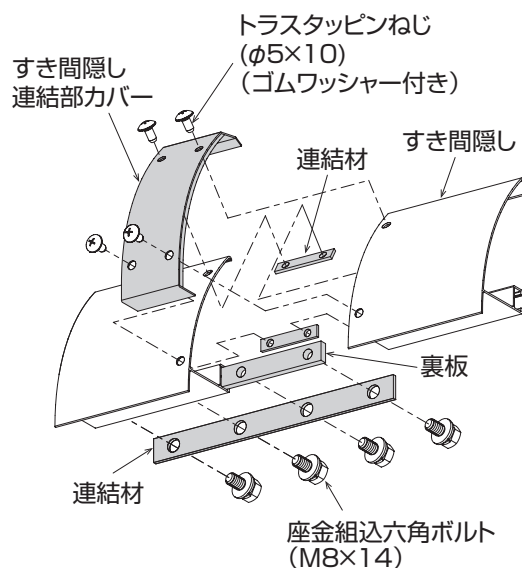
- ④ サイドパネルの両端に側枠を取り付けてください。



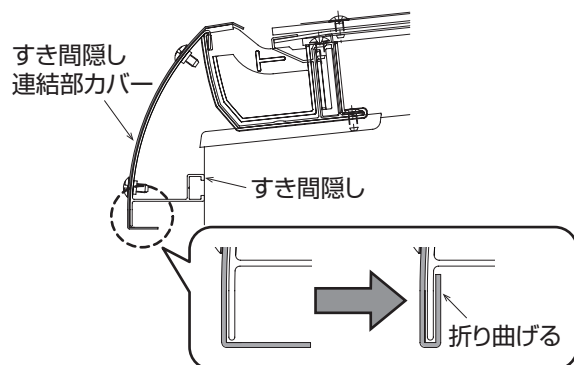
# 連結部の取り付け

## すき間隠しの取り付け（連結の場合）

1 すき間隠し連結部を組み立ててください。



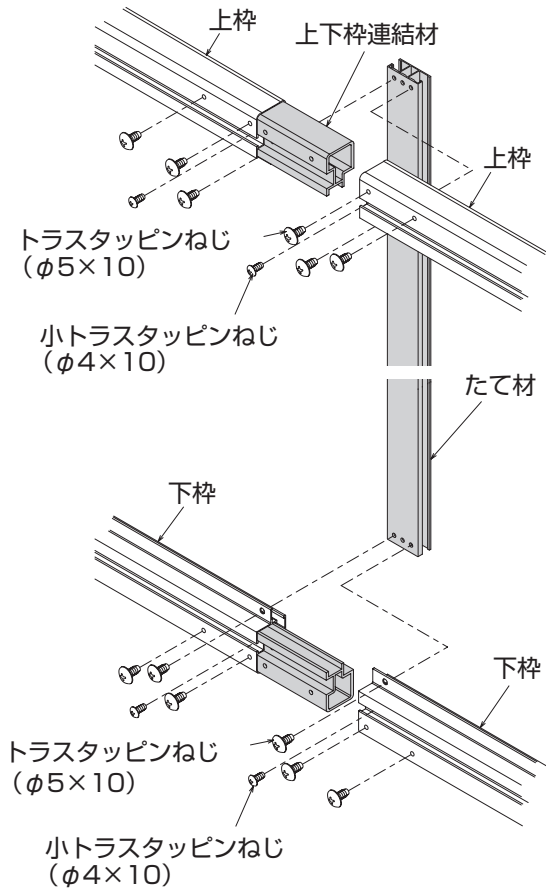
2 型材に沿わせながら、すき間隠し連結カバーを折り曲げてください。



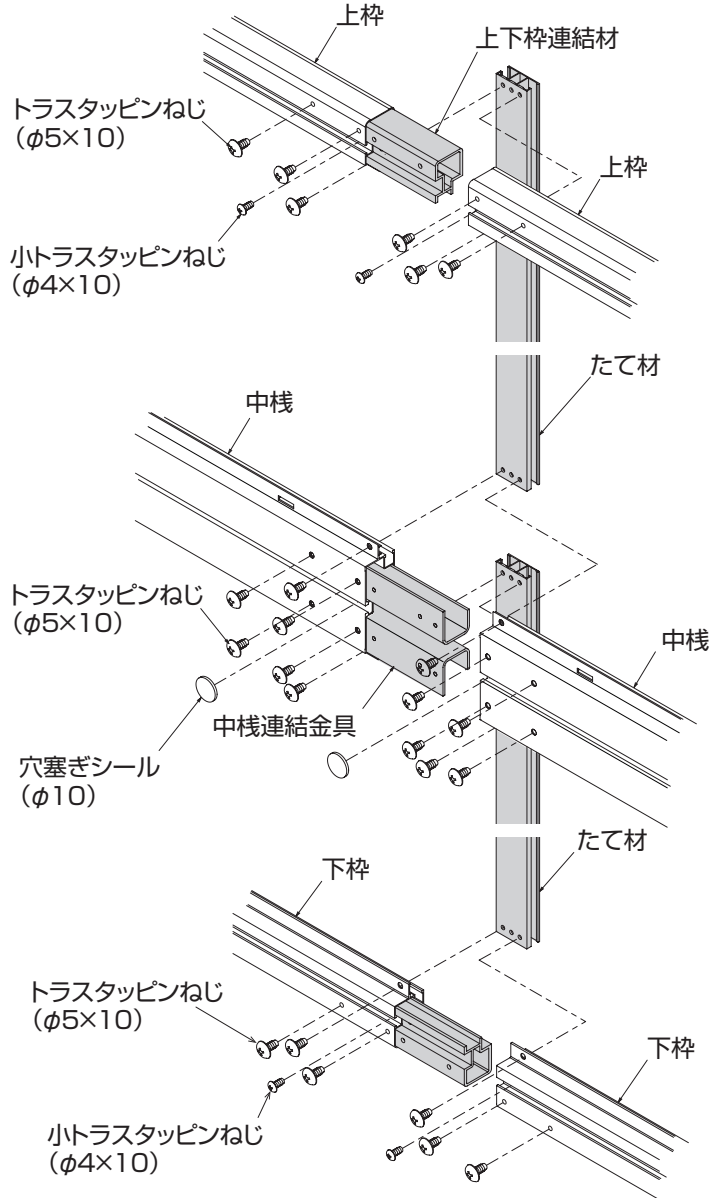
## 側面パネルの取り付け（連結の場合）

1 上下枠を上下枠連結材、中棧を中棧連結金具で連結してください。

● Hs ≤ 10



● Hs ≥ 16



# 寸法図

## 寸法図



・ 片側3本柱の場合 間柱は使用しません。

